

Schutzvermerk nach DIN ISO 16016 beachten!!!

Schutzvermerk nach DIN ISO 16016 beachten

© Alle Rechte bei AL-KO, auch für Schutzrechtsanmeldungen. Alle Verfügungsbefugnisse, wie Kopie- und Weitergaberechte, bei uns.

ausgegeben von: FENGLER 24.08.2022 08:11:37

Haken: Tragfähigkeit min. 22,5 kN  
HOOK: POSSIBLE LOAD 22,5 kN

695690

Symbole wahlw. auf  
Typschild angebracht.  
ICONS, OPTIONAL  
ADDED ON TYPPLATE

Typschild aufgenäht:  
TYPPLATE ADDED:

AL-KO Mat.-Nr. 1730032  
Typ 901 Plus - 900 kg  
YYY XXXX  
Länge: 10 m  
F min. 22,5 kN

**Do not use for lift load  
Strap only use for pull !**

PPRODUCER DATE:

XXXX = YEAR

YYY = Producer factory

Angabe Herstelldatum:

XXXX = Jahr

YYY = Herstellerbetrieb

Mindestbruchkraft

Band vernäht: min. 22,5 kN

Minimum breaking strain: 22,5 kN

Strap sews with hook

Dehnung 3% ±1% bei 9 kN

EXTENSION 3% ±1% AT 9kN

Lieferzustand: zur Rolle gewickelt; gebunden;  
DELIVERY: ROLLED AND BOUNDED

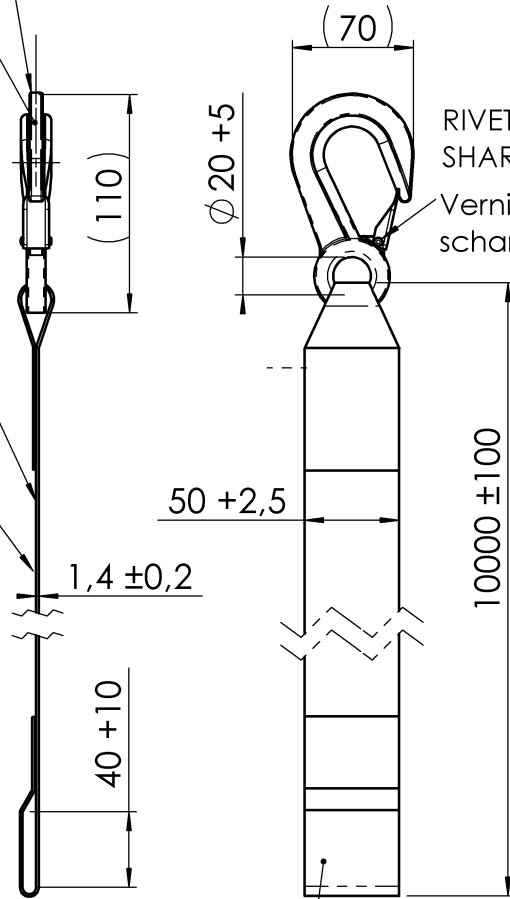
**Achtung: Das Band ist nur zum Ziehen von Lasten zugelassen!**  
**ATTENTION: THE BELT IS ONLY APPROVED FOR PULLING LOADS!**

PDM-  
Status: **F**

Galvanisch verzinkt - passiviert (Cr6-frei)  
Fe//Zn12//A nach WN 9.840.22 OFL01

Galvanic Zinc - passivation (free of Cr6)  
Fe//Zn12//A according to Work Standard 9.840.22 OFL01

Anforderung: min. 120 Std. SSN-Test nach  
EN ISO 9227 ohne Rotrost



Farbe: Schwarz  
COLOR: BLACK

|  |           |  |   |
|--|-----------|--|---|
| 03   | C         | Haken OFL01, 120 Std. ohne Rotrost war mind. FeZn25A; Hakenmaße und Hinweis zur Vernietung hinzu; Triangel entfallen; 695690 war 352688; |   |
| 02   | B         | Dehnung 3±1% war max.3%; Angaben laut Erstserie aktualisiert;  |   |
| 01   | A         | Farbe schwarz war grau;Dehnung <3% war <2%;  |   |
| Vers.RevS Änderungstext  |           |  |   |
| Oberfläche nach EN ISO 1302  |           | Zul. Abweichung nach DIN ISO 2768 M  | Werkstoff -- Norm - Halbzeug - Norm - Materialnr. - |
| Vers.  | RevS      | Änd.-Nr.   | Datum   |
| 03   | C         | 30129  | 05.02.2018  |
| 02   | B         | 18138  | 16.10.2014  |
| 01   | A         | 17658  | 11.12.2013  |
| Name   |           | Gewicht  | KG  |
| BISSINGER  |           | Bearb. Name:   | BISSINGER   |
| Datum:   |           | Datum: 15.07.2013  |   |
| Benennung  |           | Projekt: -   |   |
| <b>TEXTIL- PULL-ZUGBAND 900 KG - 10M</b><br>PULL STRAP 900 KG - 10 M |           |  |   |
| <b>AL-KO</b><br>AL-KO KOBER GMBH<br>D-89359 Kötz                     |           | Materialnr.  | Klass.-Nr.  |
|  |           | <b>1730032</b>   | <b>191005</b>                                       |
| Maßstab  | 1:4       | Bl.-Nr. ]  | Bl.-Anz. ]  |
| Format   | A4        |  |   |
| Urspr.   | Ers. f. - |  | Ers. d. -   |

1730032 / Mittwoch, 18. April 2018 14:26:33

Finale Freigabe

Vorlage Vers. 4.3.1 / 14.07.2005